

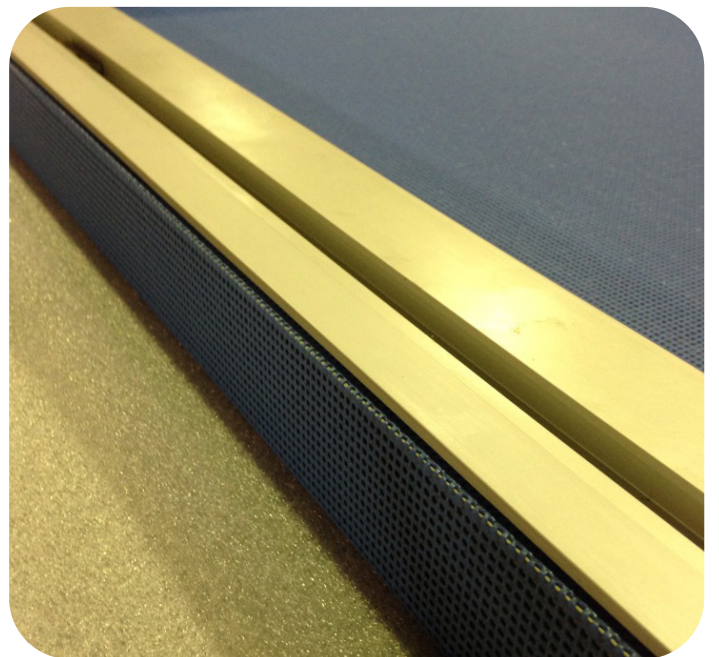


AERO S

robuste, fiable & versatile



+33 5 54 54 40 74
www.facade-textile.com



aero S

Aero S est le fruit d'une collaboration étroite avec le bureau d'architectes Wilmote & associés, pour la réalisation des façades du parking silo de Safran à Toulouse.

Sa forme fluide permet d'éviter que l'eau et les particules végétales ne stagnent dessus, assurant ainsi la propreté de la membrane dans le temps.

UNE FAÇADE TEXTILE VENTILÉE RÉSISTANTE ET MODULAIRE

◆ Thermique :

Associée à la membrane Frontside View 381 la façade textile bloque jusqu'à 78% de la chaleur solaire.

◆ Résistance :

Avec un test en laboratoire justifiant une rupture à 4,2 T ml, la solution Aero devient un des systèmes les plus résistants du marché.

Son efficacité a été prouvée lors du passage de l'ouragan Irma en 2017 en Floride.

◆ Grand Format :

Aero S est la solution idéale pour des façades à cadres modulaires et/ou répétitifs.

Son design permet de réaliser des panneaux allant jusqu'à 20m² de surface.

UN SYSTÈME CONSTRUCTIF SIMPLE

◆ Technique :

Avec seulement 8 éléments incluant la toile vous pouvez réaliser efficacement des séries de panneaux prêts à poser.

Le principe de tension FTI ne nécessite pas de confection pour tendre les toiles, du rouleau au cadre il n'y a qu'une étape.

L'aero S est doté d'un canal technique qui accueille un écrou carré M12. Ce point de fixation coulissant permet de nombreuses possibilités d'accroches.

◆ Outillage :

Maillet anti rebond + Rouleuse FTI + outillage de base.

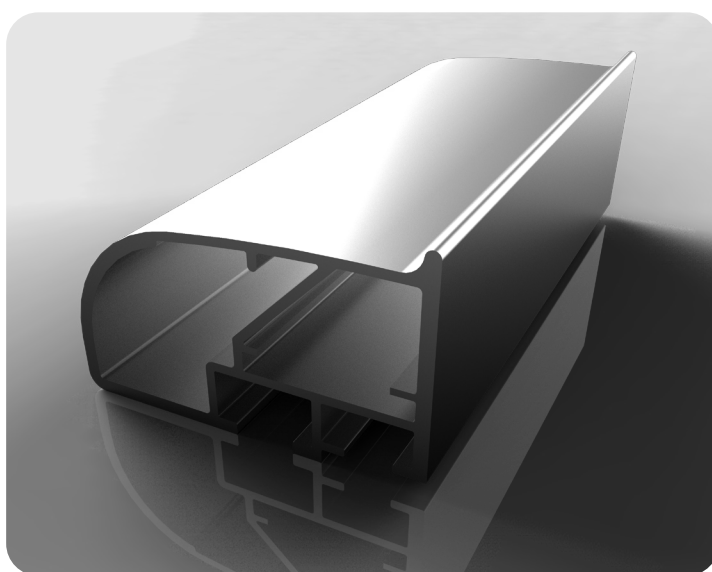
UNE FAÇADE TEXTILE ESTHÉTIQUE ET LÉGÈRE

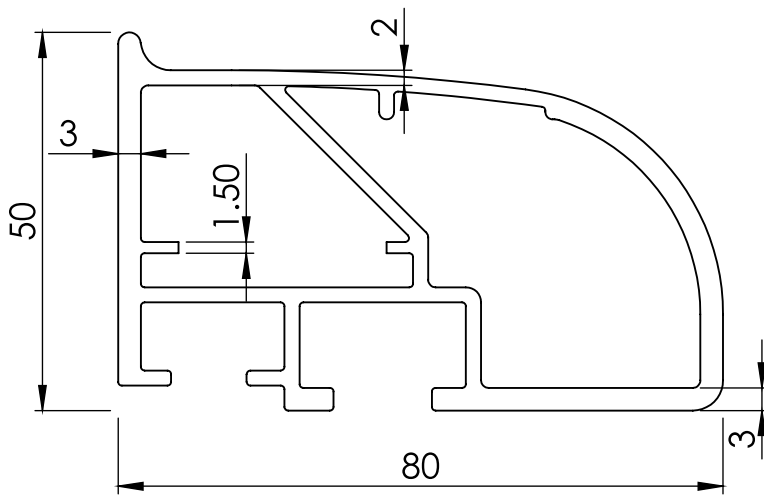
◆ Finition Supérieure :

Aero S donne vie à des panneaux d'une finition remarquable. Avec une toile retournée sur l'arrière du profilé, la structure disparaît du champ visuel extérieur.

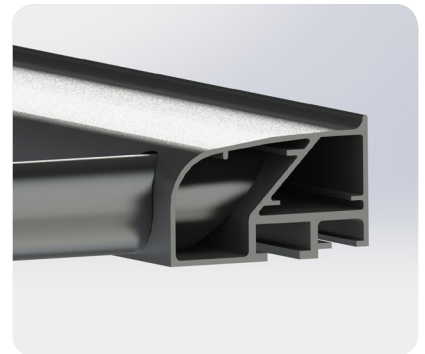
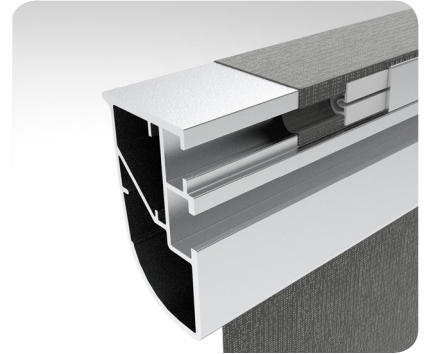
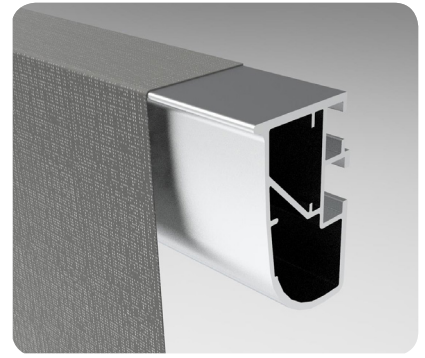
Son design à la fois fluide et robuste ne permet aucune stagnation des particules végétales, ainsi la toile ne marque pas les encadrements.

Aero S est le premier profilé de la gamme Aero à recevoir un système de renfort sans équerres et sans fixations visibles.






Echelle 1:1




CARACTERISTIQUES

Largeur	80 mm
Epaisseur	50 mm
Poids	2.07 Kg / ml
Surface maxi conseillée	20 m ²
Inertie	Lxx = 183310.68 Lxy = 77755.83 Lxz = 0.00 Lyx = 77755.83 Lyz = 529996.85 Lzz = 0.00 Lzx = 0.00 Lzy = 0.00 Lzz = 713307.53
Traitements de surfaces	Anodisé 15μ / Brut / Thermolaqué
Longeurs	2650 mm ou 5300 mm
Vendu avec	Gripp PVC + Key


 RESISTANCE AU VENT
250 Km/h

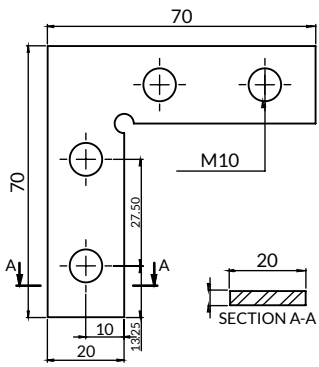
 RECYCLAGE 100%

 RUPTURE 4,2T/lm

 SURFACE 20 m²/cadre

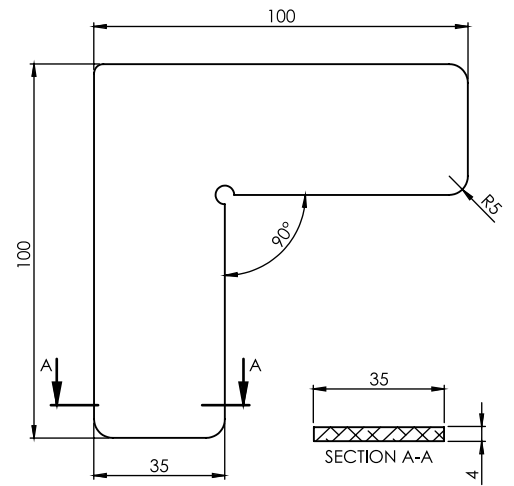
 FAÇADES
MODULAIRES

 SYSTÈME BREVETÉ



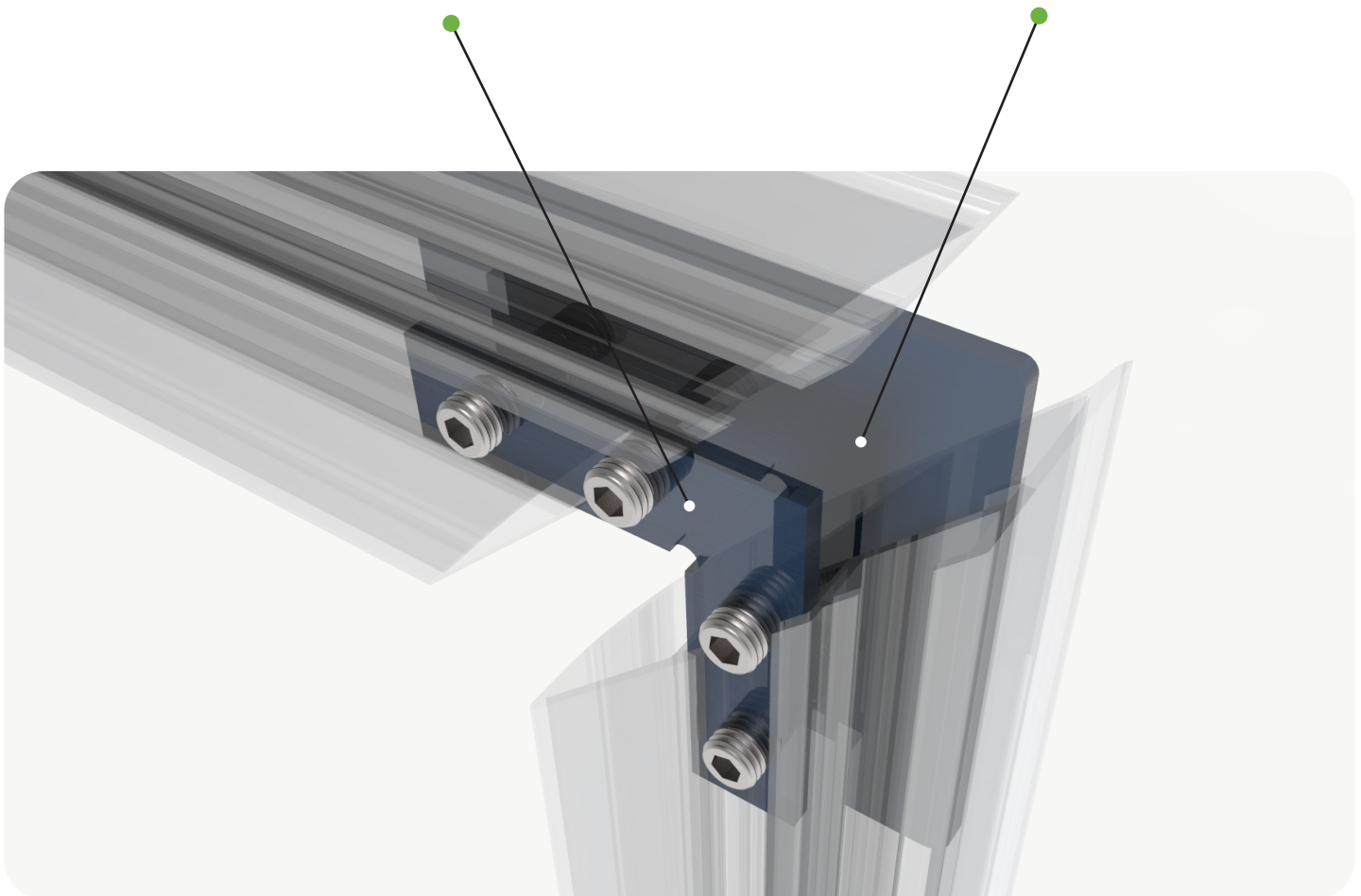
AERO S - EQ90T

Echelle 1:2

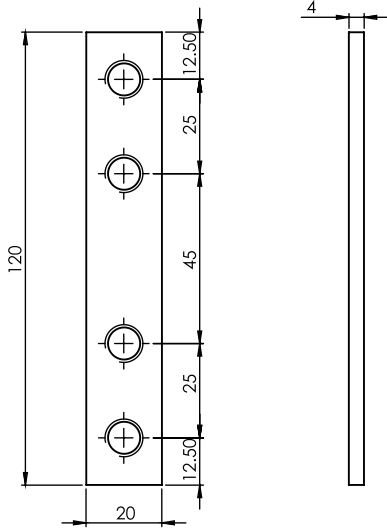


AERO S - EQ90

Echelle 1:2

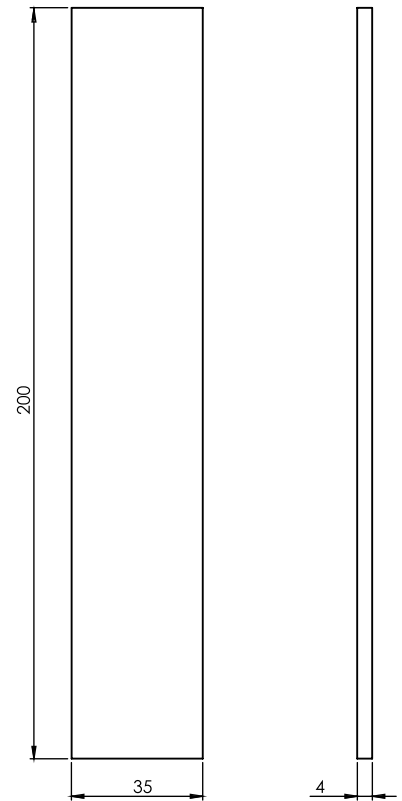


Accessoires aero S



AERO S - Méplat de jonction R4T

Echelle 1:2



AERO S - Méplat de jonction

Echelle 1:2

