



AERO W

façades textiles
grand format



+33 5 54 54 40 74
www.facade-textile.com



aero W

L'Aero W est la version restylée et optimisée pour les façades textiles du profilé TSWO, le plus vendu de la gamme FTI depuis 2004.

Aero W est une combinaison simple acceptant la mécanique de fixation coulissante des Aero S ou Aero A ou bien une fixation directe par un percement central.

Sa forme fluide permet d'éviter que l'eau et les particules végétales ne stagnent dessus, assurant ainsi la propreté de la membrane dans le temps.

UNE FAÇADE TEXTILE GRAND FORMAT

◆ Thermique :

Associée à la membrane Frontside View 381 la façade textile bloque jusqu'à 78% de la chaleur solaire.

◆ Résistance :

Avec un test de résistance qui justifie une rupture à 1,7 T ml, la solution Aero W offre une grande flexibilité dans les tailles ainsi que les formes tout en sécurité.

De nombreuses façades sont équipées du système de tension FTI depuis 2004 en France et à l'international.

◆ Grand Format :

Aero W est le profilé parfait pour réaliser des façades sans renforcement visible, car il se fixe sur l'ossature existante.

Son design permet de réaliser des panneaux de 60m² ou plus selon l'exposition au vent.

UN SYSTÈME CONSTRUCTIF SIMPLE

◆ Technique :

Avec seulement 5 éléments incluant la toile vous pouvez réaliser efficacement des couvertures de façades proprement et rapidement.

Le principe de tension FTI ne nécessite pas de confection pour tendre les toiles, du rouleau au cadre il n'y a qu'une étape. L'assemblage par soudures HF pour les grands formats se réalise auprès de notre réseau de spécialistes.

L'Aero W est doté d'un canal technique qui accueille un écrou carré M12, ce point de fixation coulissant permet de nombreuses possibilités d'accroches. Il est possible de visser directement le profilé au mur en béton par un percement en voie centrale.

◆ Outillage :

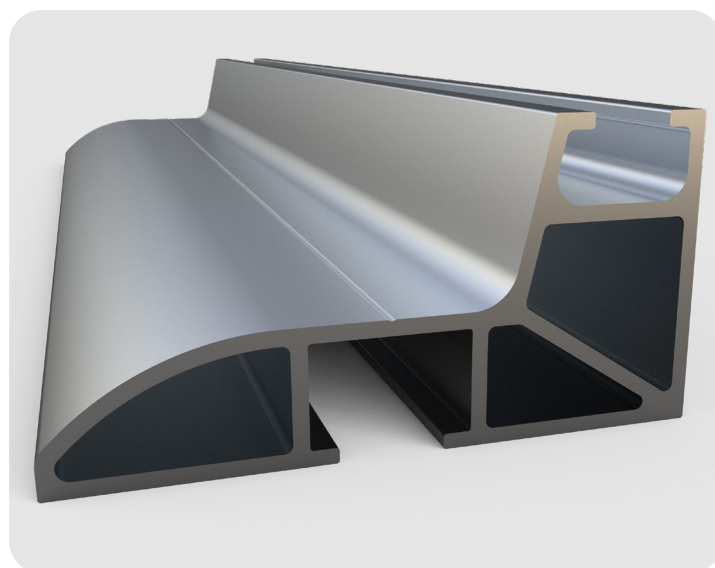
Maillet anti rebond + Rouleuse FTI + outillage de base.

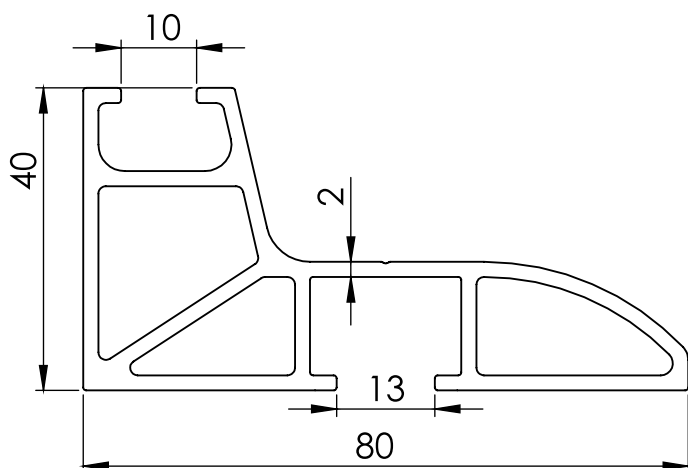
UNE FAÇADE TEXTILE ESTHÉTIQUE ET LÉGÈRE

◆ Finition Supérieure :

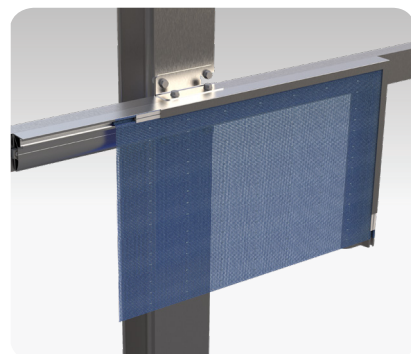
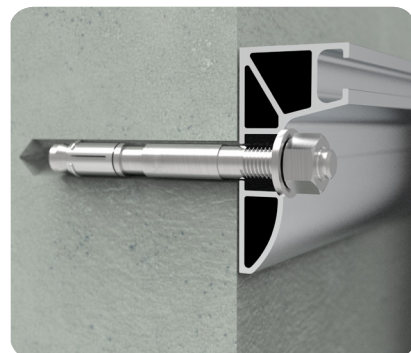
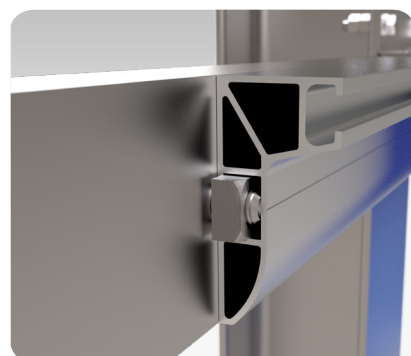
Aero W donne vie à des solutions covering, faciles à mettre en oeuvre, sans négliger l'aspect esthétique.

Son design à la fois fluide et robuste, inspiré de celui de l'Aero A et Aero S, ne permet aucune stagnation des particules végétales.





Echelle 1:1



CARACTERISTIQUES

Largeur	80 mm
Epaisseur	40 mm
Poids	1479g/m
Surface maxi conseillée	60 m ²
Inertie	Lxx = 393439.41 Lxy = 0.00 Lxz = 0.00 Lyx = 0.00 Lyy = 71064.94 Lyz = 61292.82 Lzx = 0.00 Lzy = 61292.82 Lzz = 322374.47
Traitements de surfaces	Anodisé 15μ / Brut / Thermolaqué
Longeurs	2650 mm ou 5300 mm
Vendu avec	Gripp PVC + Key



RESISTANCE AU VENT
160 Km/h



RECYCLAGE 100%



RUPTURE 1,7T/lm



SURFACE 60 m²/cadre



FAÇADES
COVERING



SYSTÈME BREVETÉ